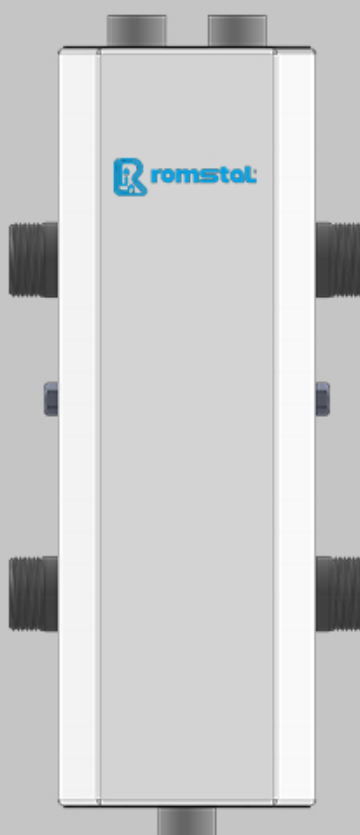




# romstal®

**ТЕХНІЧНИЙ ПАСПОРТ**

**Інструкція з монтажу та експлуатації**



[www.romstal.ua](http://www.romstal.ua)

# 1. Основні положення

## 1.1 Загальні відомості про документ

Даний документ містить принципові вказівки, яких необхідно дотримуватися при монтажу, експлуатації і технічному обслуговуванні обладнання. Даний документ є невід'ємною частиною виробу. Інструкція містить інформацію, яка необхідна для правильної експлуатації виробу, і повинна бути доступна протягом всього терміну його експлуатації. Даний посібник призначено для кваліфікованого персоналу.

## 1.2 Обмеження відповідальності

Виробник устаткування не несе відповідальність перед користувачем за збитки, які виникли в результаті:

- Недотримання або зневаги до вказівок даного документа;
- Навмисного неправильного застосування обладнання;
- Застосування обладнання не за призначенням;
- Експлуатації виробу некваліфікованими особами;  
(Технічне обслуговування, ремонт тощо.)
- Змін конструкції виробу;
- Використання комплектуючих виробу не дозволених виробником.;

## 1.3 Відповідальність користувача

Користувач зобов'язується дотримуватися всіх вимог пов'язаних з використанням цього продукту та за правил техніки безпеки, профілактики травматизму і захисту навколишнього середовища.

## 1.4 Вказівки з експлуатації і правила техніки безпеки

Експлуатація та монтаж даного обладнання повинні проводитися тільки особами які мають достатні знання і досвід роботи з цим обладнанням. Уважно прочитайте цей посібник до початку експлуатації:

- Перед початком технічного обслуговування необхідно відключити електроживлення обладнання.
- Устаткування має монтуватися відповідно до процесу описаного в інструкції
- Технічне обслуговування, чистка та ремонт модуля може проводитися тільки кваліфікованим персоналом не менше 1 разу на рік.
- У разі пошкодження або неправильної роботи обладнання його подальша експлуатація забороняється. В таких випадках зверніться за допомогою в сервісний центр.
- Забезпечте захист насосного модуля від кліматичних впливів.
- Ніколи не використовуйте обладнання на відкритому просторі поза приміщенням.
- Виріб дозволено застосовувати тільки за призначенням

## 1.5 Наслідки недотримання правил техніки безпеки

**ОБЕРЕЖНО. ВИСОКА ТЕМПЕРАТУРА.**

**РИЗИК ОПІКІВ.**

Недотримання вказівок з правил техніки безпеки може призвести до небезпечних наслідків для здоров'я людини таких як травми, опіки і ураження електричним струмом. Так само недотримання правил техніки безпеки може призвести до неправильної роботи обладнання і системи в цілому.

## 1.6 Галузь застосування

Даний продукт призначений для подачі теплоносія від джерела тепла (котел, тепловий насос і тощо) в контур опалення. Насосні групи без змішуючого вузла застосовуються для підключення контуру радіаторного опалення, бойлера непрямого нагріву, фанкойлів або будь-якого іншого контуру опалення, що не потребує додаткового охолодження температури теплоносія. Насосні групи з змішувальним вузлом (НГ-47, НГ-49Г, НГ-49Б) використовуються для контурів опалення, в яких необхідно підтримувати температурний режим за рахунок підмішування охолодженого теплоносія з зворотньої лінії в подачу, наприклад, контур теплої підлоги.

## 1.7 Перекачувані рідини

У системах опалення вода повинна відповідати вимогам і нормам за якістю води для опалювальних систем. Також вода не повинна перевищувати допустимі параметри кислотності, жорсткості і заліза. Це обладнання можна використовувати для перекачування наступних рідин:

- Вода
- Пропіленгліколь до 40%
- Охолоджена рідина, що не містить мінеральні масла
- Вода з централізованих систем опалення та ГВП

### **Забороняється!**

Використовувати займисті, агресивні, в'язкі, вибухонебезпечні рідини, а також присадки і домішки, які можуть негативно вплинути на працездатність обладнання.

## 1.8 Модифікація обладнання

Зміна конструкції обладнання або його додаткова модифікація дозволяється тільки в разі погодження з виробником даного обладнання. В іншому випадку використання не узгоджених вузлів для модернізації обладнання може привести до некоректної роботи виробу.

## 1.9 Проведення ремонту обладнання

Перед проведенням робіт по ремонту обладнання, заміни комплектуючих, необхідно відключити електроживлення обладнання і злити всю рідини з системи.

**Увага!** Рідина може бути нагріта до температури кипіння і бути під високим тиском. **Ризик опіків!!!**

## 1.10 Недопустимі режими роботи

Надійність даного обладнання гарантується тільки в разі використання відповідно до пункту «Галузь застосування».

## 1.11 Транспортування

При транспортуванні упаковане обладнання повинно бути надійно закріплене в транспортному засобі з метою запобігання самовільних переміщень по кузову транспортного засобу. Перед отриманням обладнання перевірте упаковку.

## 1.12 Упаковка

При отриманні обладнання, упаковка і саме обладнання не повинно містити видимих пошкоджень. У разі виявлення пошкоджень упаковки або виробу, негайно зверніться до свого постачальника обладнання.

## 2. Призначення

Гідрострелка (гідравлічний урівнювач) - призначена для розділення і стабілізації температури в котловому контурі і контурах центрального опалення, вона допомагає гідравлічно розподіляти потоки. Завдяки їй динаміка руху в контурах системи не залежить від передачі руху самого теплоносія.

## 3. Опис продукції:

- Виготовлено згідно ТУУ25.3-37074476-001:2015;
- Сертифікат відповідності UA1.190.0011078-15;
- Матеріал - чорна вуглецева сталь;
- Зварювання - напівавтоматичне в середовищі CO ;
- Складання в спеціальному оснащенні;
- Випробування гідравлічне не менше 10кг/см<sup>2</sup> (1 МПа);
- Покриття - порошкове, колір "графіт";
- Комплектація - кронштейни та кріплення;
- Пакування - тара з картону;
- Маркування - згідно каталогу, на упаковці;
- Термін гарантії - 24-місяця з дня продажу.

## 4. Технічні характеристики

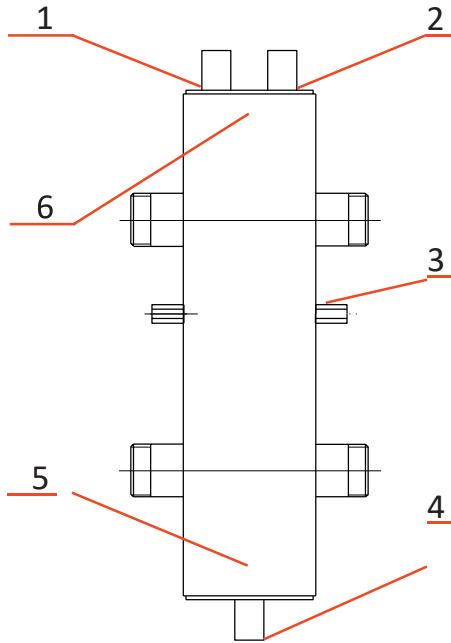
Найменування	H.25	H.32	H.40	H.50
Підключення (справа і зліва)	1"	1¼"	1½"	2"
Розрахункова потужність ΔT= 15°C, кВт	60	90	138	250
Робочий тиск	0.4 МПа			
Гідравлічно випробовано	1 МПа			

## 5. Монтаж і підключення

Монтаж здійснюється на стіні за допомогою кронштейнів, що поставляються в комплекті.

Підключення — з використанням ущільнюючих матеріалів для герметизації різьбових з'єднань.

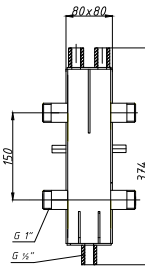
## 6. Конструкція та розміри



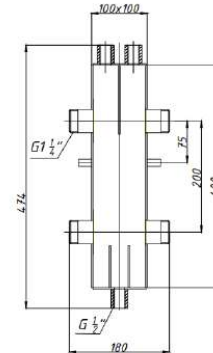
Будова роздільника гідравлічного:

- 1 – Підключення повітровідвідника ВР 1/2"
- 2 – Підключення датчика температури ВР 1/2"
- 3 – Кріплення гідрострілки
- 4 – Підключення зливного крану ВР 1/2"
- 5 – Вбудований шламоуловлювач
- 6 – Вбудований сепаратор повітря

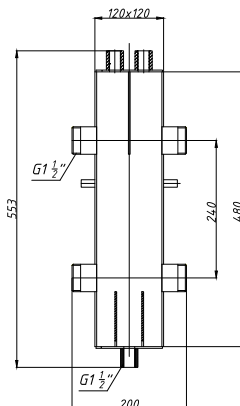
**Гідравлічний розділювач Н.25**



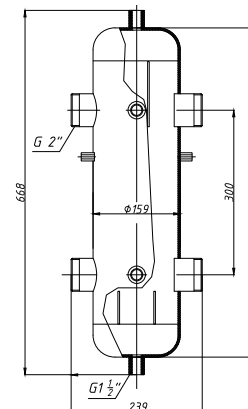
**Гідравлічний розділювач Н.32**



**Гідравлічний розділювач Н.40**



**Гідравлічний розділювач Н.50**





Гарантійні зобов'язання виробу  
Дистриб'ютор / Дилер / Партнер  
Відмітка про продаж  
Відмітка про введення в  
експлуатацію

Найменування виробу			

Гарантійний термін на обладнання - 24 місяці

Гарантія надається тільки за наявності товарної накладної

При виникненні гарантійного випадку необхідно надати наступні документи:

- Акт в довільній формі з описом дефекту
- Якісну фотографію місця дефекту (2-3 ракурси)
- Опис робочих параметрів системи (температура, тиск, робоча рідина)
- Гарантійний талон

Перелік документів направляється на адресу продавця. Термін розгляду випадку займає не більше 5 робочих днів з моменту отримання документів.